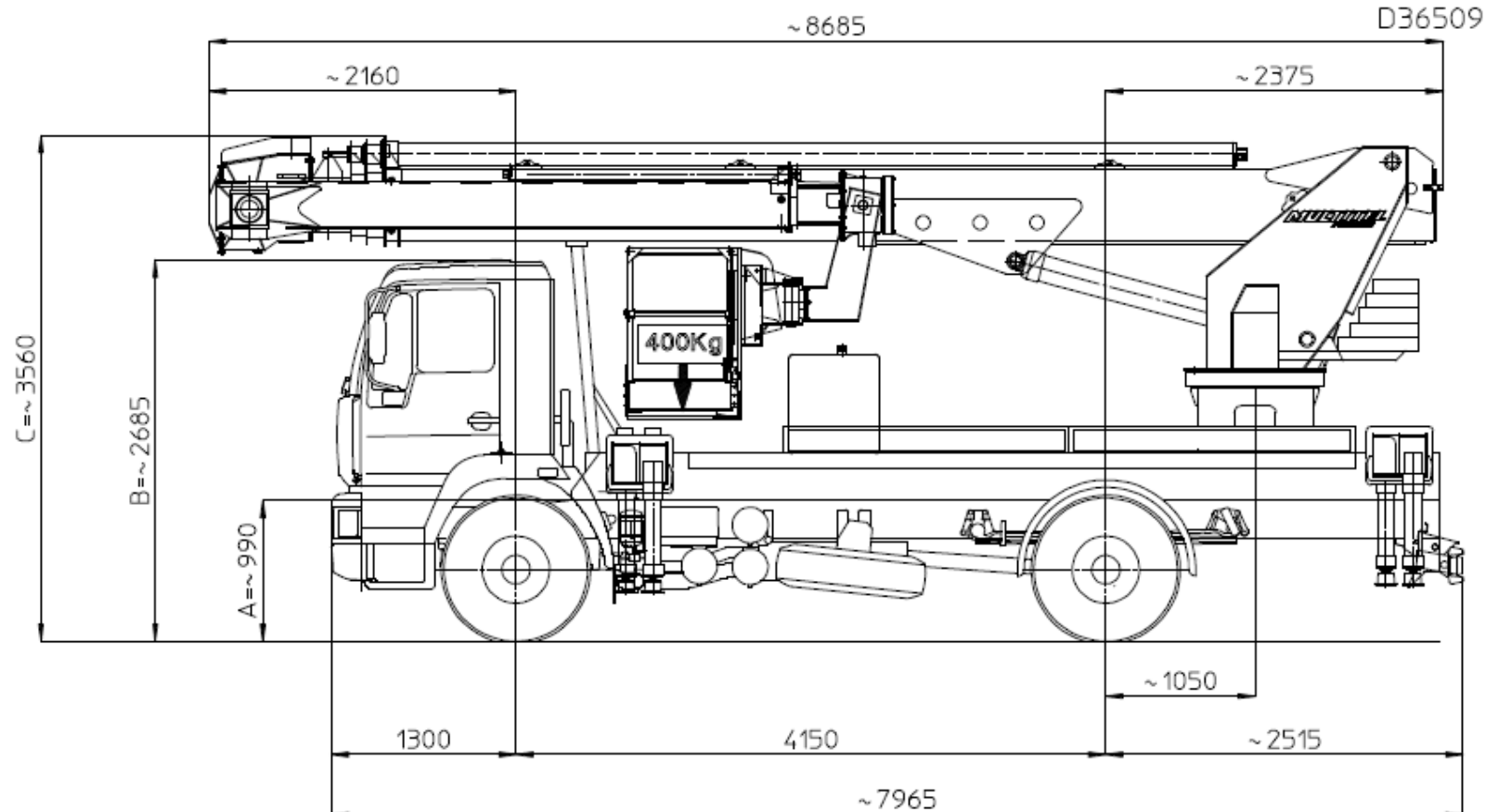


MULTITEL J 335 ALU - MAN 18.225 LLC

Ente	Rev.	Descrizione	Data	Dis.	Contr.	Ap.A0
MRK	0	EMISSIONE	15-11-04	W.B.		
INGOMBRO - SCHEDA 54/1 - Rev. 0 - 15/12/00						



Le quote A-B sono relative alle dimensioni dell'autocarro, quindi devono essere verificate sullo stesso.
La quota C (altezza totale) e' subordinata alle quote A-B e non comprende eventuali parti flessibili.

Les cotes A-B sont relatives aux dimensions du porteur, donc elles doivent être vérifiées sur le porteur même.
La cote C (hauteur totale) est subordonnée aux cotes A-B est indiquée hors flexibles.

The dimensions A-B are related to the truck sizes, therefore they must be verified.
The dimension C (total height) is subject to A-B and does not include hoses.

Die Abmessungen A-B betreffen die Fahrzeugmasse, daher sollen sie geprüft werden.
Die Abmessung C (Gesamthöhe) hängt von A-B Abmessungen ab, die schläuche sind ausgeschlossen.

DIAGRAMMI DI LAVORO	TIPO DI STABILIZZAZIONE	PORTATA CESTELLO (kg)
		400 kg / 280 kg
	PIEDI IN SAGOMA	D29188
	PIEDI PARZIALI	D36510
	PIEDI ESTESI	D33761
	SOTTOPONTE	
CARICO UTILE		
DIS. STABILIZZAZIONE		
		D30477-B
AUTOCARRO		1°ASSE / 2°ASSE
TARE A VUOTO		3120 kg / 2030 kg
MASSIMI AMMESSI		7100 kg / 12000 kg
P.T.T.		18000 kg
NOTE:		LARGHEZZA VEICOLO 2300 mm.

STABILIZZAZIONE PER AUTOCARRO CON PTT \leq 19 TON.
E LARGHEZZA MASSIMA 2300mm.

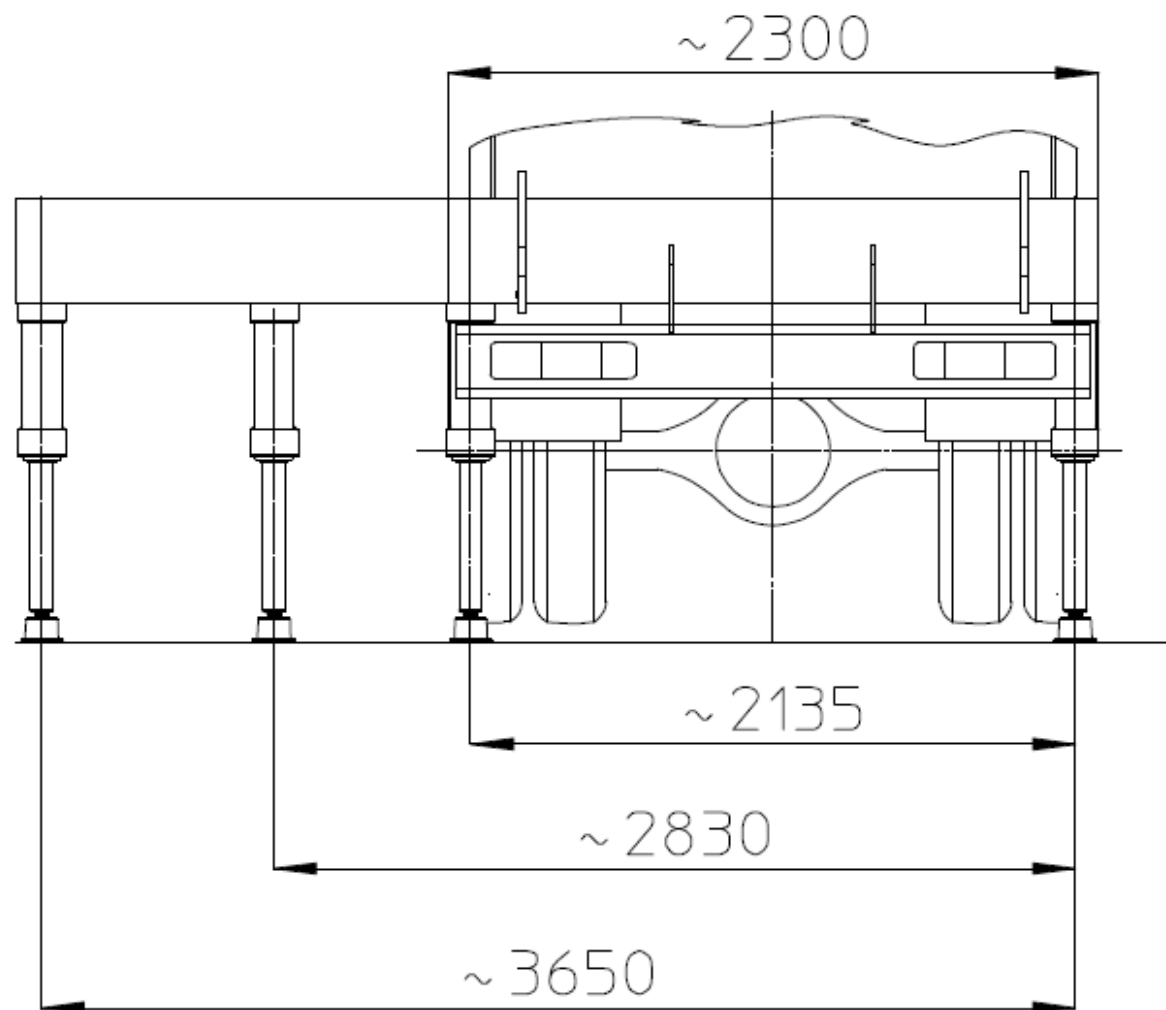
STABILISATION POUR VEHICULES PTAC \leq 19 TON.
ET LARGEUR MAXI 2300mm.

TRUCK STABILISATION FOR GVW \leq 19 TON.
AND MAX WIDTH 2300mm.

ABSTUTZUNG FUR FAHRZEUG MIT GES. GEWICHT \leq 19 TON.
UND MAX. BREITE 2300mm.

Ente	Rev.	Descrizione	Data	Dis.	Contr.	Ap.AQ
MRK	0	EMISSIONE	06-02-04	W.B.		
INGOMBRO - SCHEDA 54/1 - Rev. 0 - 15/12/00						

D30477-B



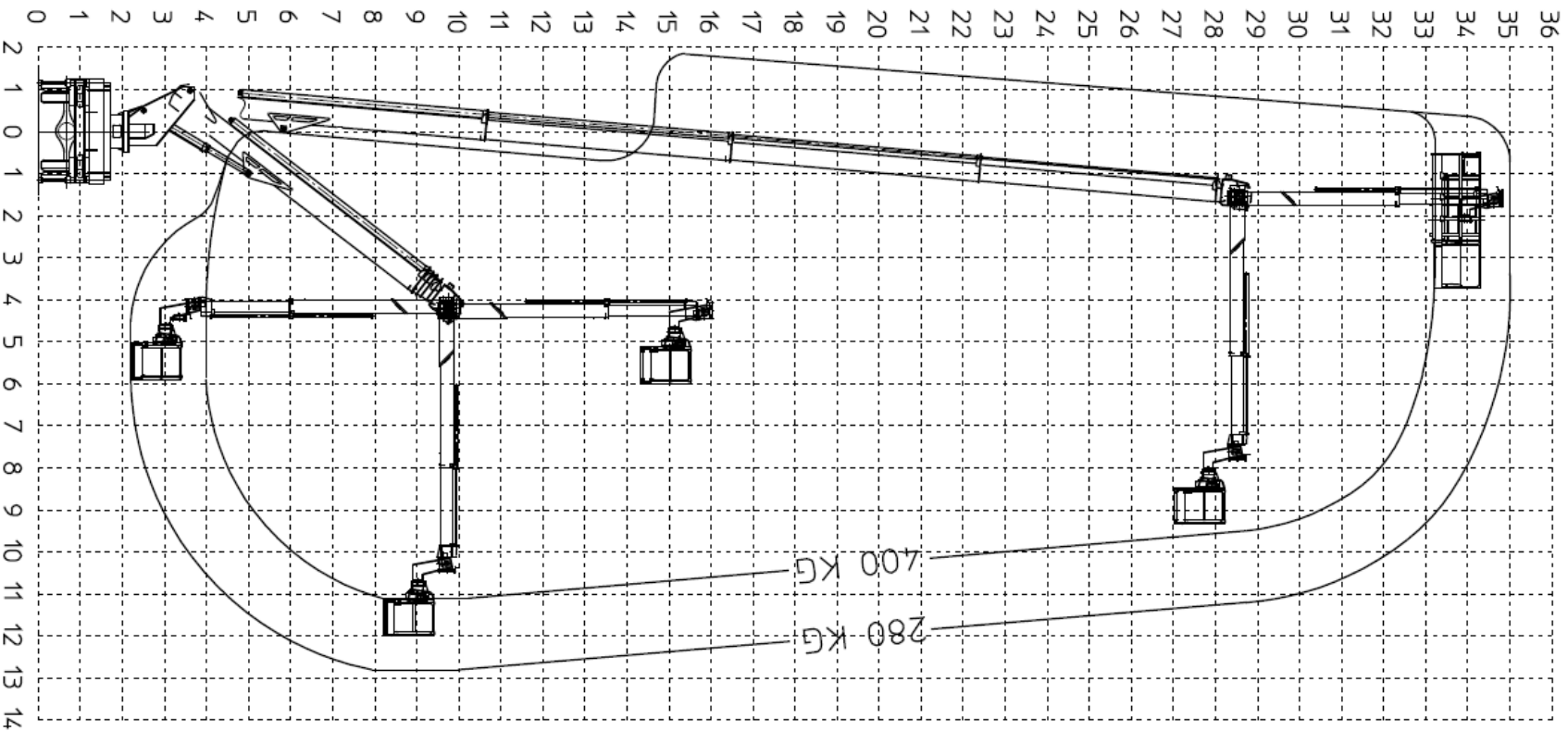
MULTITEL J335 ALU

D29188

Ente	Rev.	Descrizione	Data	Dis.	Conti.	App. AO
MRK	0	EMMISSIONE	23-06-01	WB		

DIAGRAMMA - SCHEDA 54/2 - Rev. 0 - 15/12/00

SBRACCIO DI LAVORO	11.1 m ±5%	400 Kg	280 Kg
WORKING OUTREACH	11.1 m ±5%		
DEPORT DE TRAVAIL	11.1 m ±5%		
SETTLICHE REICHWEITE	11.1 m ±5%		12.8 ±5%



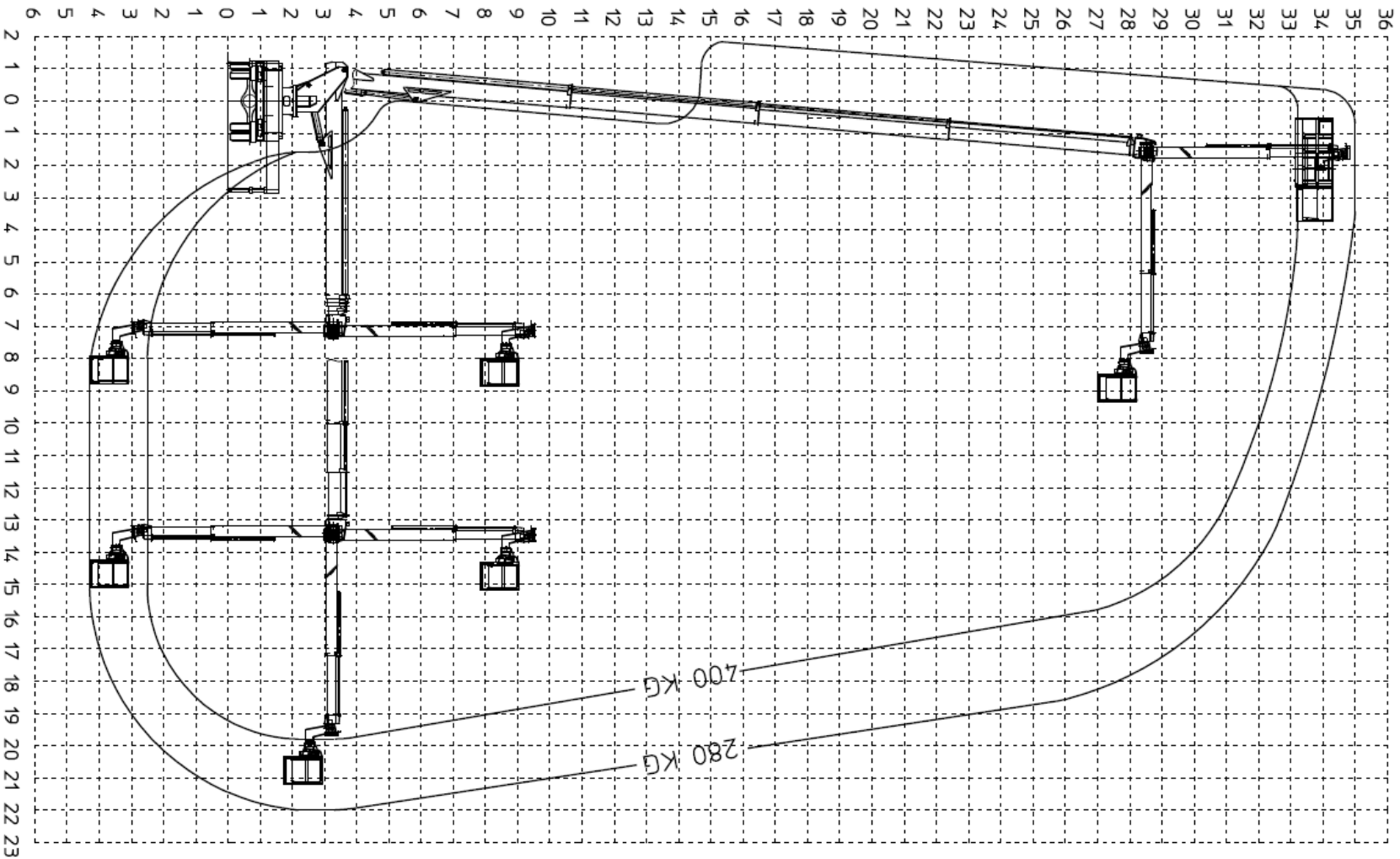
MULTITEL J 335 ALU

D33761

Ente	Rev.	Descrizione	Data	Dis.	Conti.	Ap. A0
MRK	0	EMISSIONE	27-01-03	WB.		

DIAGRAMMA - SCHEDA 54/2 - Rev. 0 - 15/12/00

SBRACCIO DI LAVORO	19,8 m ±5%	400 Kg	22 m ±5%
WORKING OUTREACH	19,8 m ±5%	280 Kg	22 m ±5%
DEPORT DE TRAVAIL	19,8 m ±5%		22 m ±5%
SEITLICHE REICHWEITE	19,8 m ±5%		22 m ±5%



MULTITEL J 335 ALU

D36510

Ente	Rev.	Descrizione	Data	Dis.	Contr.	AppA0
MRK	0	EMISSIONE	15-11-04	W.B.		

DIAGRAMMA - SCHEDA 54/2 - Rev. 0 - 15/12/00

400 Kg

280 Kg

SBRACCIO DI LAVORO	15 m ±5%	17 m ±5%
WORKING OUTREACH	15 m ±5%	17 m ±5%
DEPORT DE TRAVAIL	15 m ±5%	17 m ±5%
SEITLICHE REICHWEITE	15 m ±5%	17 m ±5%

